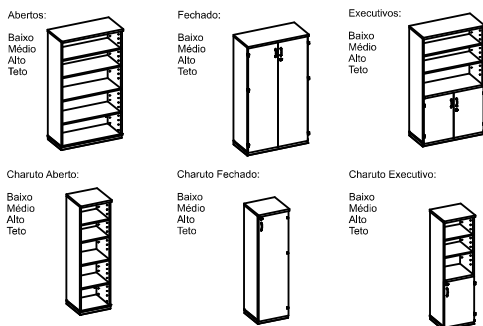


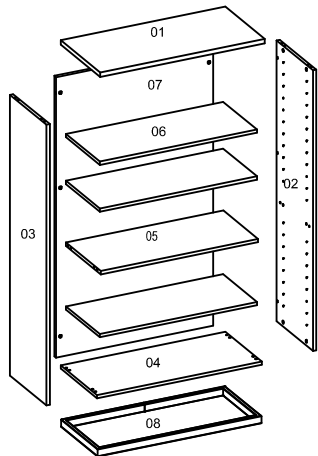
GUIA DE ORIENTAÇÃO DE MONTAGEM

| ITEM | IMAGEM | DESCRIÇÃO | ABERTO | | | FECHADO | | | EXECUTIVO | | | CHARUTO ABERTO | | | CHARUTO FECHADO | | | CHARUTO EXECUTIVO | | | | |
|------|--------|--------------------|--------|----|----|---------|----|----|-----------|----|----|----------------|----|----|-----------------|----|----|-------------------|----|----|----|----|
| | | | B | M | A | T | B | M | A | T | B | M | A | T | B | M | A | T | B | M | A | T |
| A | | TAPA FURO | 12 | 16 | 18 | 24 | 12 | 16 | 18 | 24 | 12 | 16 | 18 | 24 | 12 | 16 | 18 | 24 | 12 | 16 | 18 | 24 |
| B | | MIMNFIX CUIÇA | 12 | 16 | 18 | 24 | 12 | 16 | 18 | 24 | 12 | 16 | 18 | 24 | 12 | 16 | 18 | 24 | 12 | 16 | 18 | 24 |
| C | | MIMNFIX | 12 | 16 | 18 | 24 | 12 | 16 | 18 | 24 | 12 | 16 | 18 | 24 | 12 | 16 | 18 | 24 | 12 | 16 | 18 | 24 |
| D | | BUCHSA | 12 | 16 | 18 | 24 | 12 | 16 | 18 | 24 | 12 | 16 | 18 | 24 | 12 | 16 | 18 | 24 | 12 | 16 | 18 | 24 |
| E | | CAVILHA | 8 | 12 | 12 | 16 | 8 | 12 | 12 | 16 | 8 | 12 | 12 | 16 | 8 | 12 | 12 | 16 | 8 | 12 | 12 | 16 |
| F | | SUP. PAZINHA | 4 | 4 | 12 | 16 | 4 | 4 | 12 | 16 | 4 | 4 | 12 | 16 | 4 | 4 | 12 | 16 | 4 | 4 | 12 | 16 |
| G | | NIVELADOR | 4 | 4 | 4 | 4 | 4 | 4 | 4 | 4 | 4 | 4 | 4 | 4 | 4 | 4 | 4 | 4 | 4 | 4 | 4 | 4 |
| H | | PAR. AUT. 4.8 X 13 | 4 | 4 | 4 | 4 | 4 | 4 | 4 | 4 | 4 | 4 | 4 | 4 | 4 | 4 | 4 | 4 | 4 | 4 | 4 | 4 |
| I | | CHAPA BIVALENTE | 1 | 1 | 2 | 2 | 1 | 1 | 1 | 1 | 1 | 1 | 1 | 1 | 1 | 1 | 1 | 1 | 1 | 1 | 1 | 1 |
| J | | PUXADOR | 2 | 2 | 2 | 2 | 2 | 2 | 2 | 2 | 2 | 2 | 2 | 2 | 2 | 2 | 2 | 2 | 2 | 2 | 2 | 2 |
| K | | PAR. PUX. M4 X 22 | 4 | 4 | 4 | 4 | 4 | 4 | 4 | 4 | 4 | 4 | 4 | 4 | 4 | 4 | 4 | 4 | 4 | 4 | 4 | 4 |
| L | | DOB 55MM RETA | 4 | 4 | 6 | 8 | 4 | 4 | 4 | 4 | 4 | 4 | 4 | 4 | 4 | 4 | 4 | 4 | 4 | 4 | 4 | 4 |
| M | | FECHADURA TAMB | 1 | 1 | 1 | 1 | 1 | 1 | 1 | 1 | 1 | 1 | 1 | 1 | 1 | 1 | 1 | 1 | 1 | 1 | 1 | 1 |
| N | | CHAPA TRAVAS ARIZ | 1 | 1 | 1 | 1 | 1 | 1 | 1 | 1 | 1 | 1 | 1 | 1 | 1 | 1 | 1 | 1 | 1 | 1 | 1 | 1 |
| O | | PAR. FIX. 4.0 X 14 | 18 | 18 | 16 | 34 | 18 | 18 | 18 | 18 | 18 | 18 | 18 | 18 | 18 | 18 | 18 | 18 | 18 | 18 | 18 | 18 |
| | | | 10 | 10 | 14 | 18 | 10 | 10 | 10 | 10 | 10 | 10 | 10 | 10 | 10 | 10 | 10 | 10 | 10 | 10 | 10 | 10 |

IMPÉRIA PREMIUM ARMÁRIOS

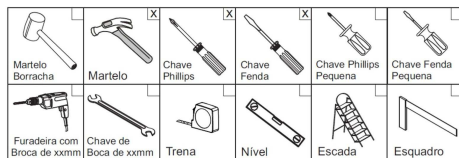


B=BAIXO M=MÉDIO A=ALTO T=TETO



- LISTA DE PEÇAS**
 01 - Tampo
 02 - Lateral direita
 03 - Lateral esquerda
 04 - Base
 05 - Prateleira Fixa
 06 - Prateleira Móvel
 07 - Fundo
 08 - Rodapé

Abaixo sinalizadas, as ferramentas não fornecidas, mas necessárias para a montagem do produto.



RECOMENDAÇÕES

Cuidados na montagem

Iniciar a montagem forrando o chão com a própria embalagem do produto, para que não cause nenhum dano ao produto durante a montagem.

Manutenção e limpeza

Não utilizar produtos abrasivos como solventes, lixas... Para a limpeza utilizar flanela limpa e seca.

Exposição

Evite colocar o móvel em exposição ao sol, e próximo a fonte de calor. Não expor o móvel a ação de líquidos ou ambientes com umidade excessiva.

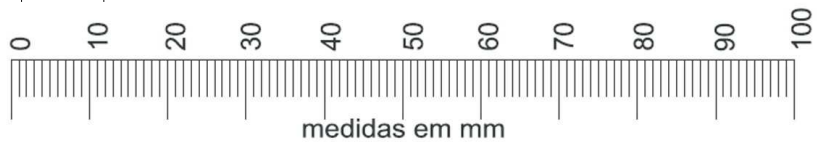
Informações Ecológicas

- Espécies arbóreas utilizadas: Eucalyptus spp ou Pinus spp
- Os materiais desse produto podem ser reutilizados, como espuma, madeira, plástico, tecido, pistão e metais.
- A madeira utilizada é proveniente de manejo florestal certificado FSC® e uso limitado de substâncias perigosas.
- Ao descartar nosso produto recomendamos: reciclagem de material.

Informações gerais

Para maiores informações sobre a montagem e desmontagem, em casos para acionar a garantia do produto ou ainda em necessidade de assistência técnica, por favor entrar em contato com o logista onde foi efetuada a compra.

Utilizar a régua abaixo para medir os componentes.



01

